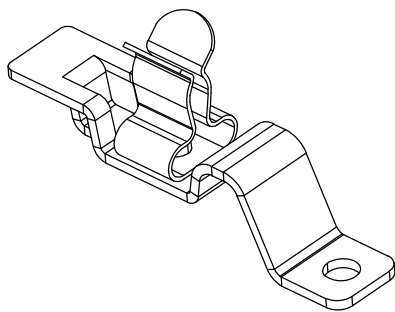
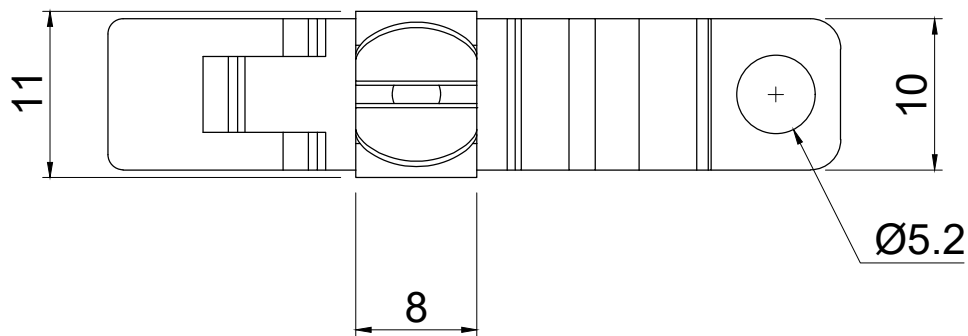
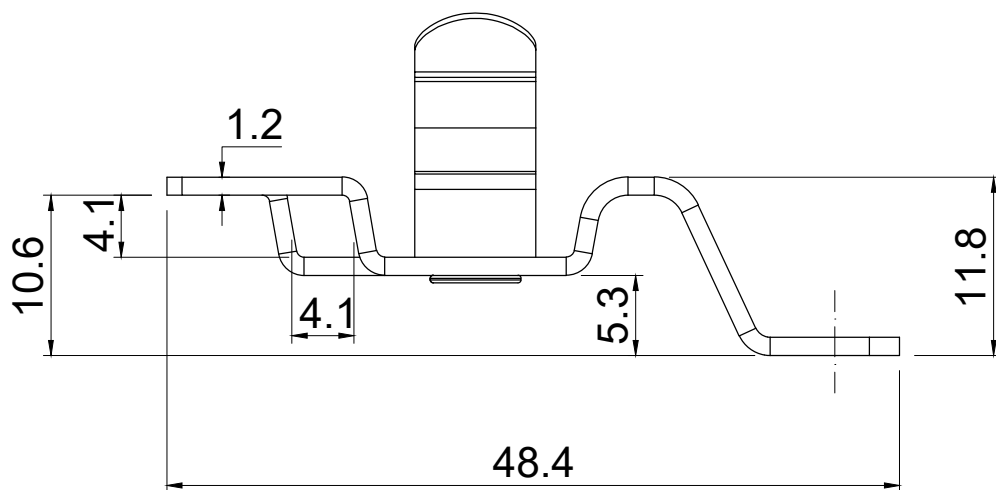
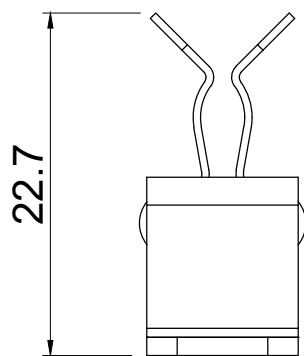


A

B

C

D



Dimensioni fascetta: larghezza max 4mm  
spessore max 3.5mm

Codice / Code

1734030021

Descrizione / Description

MSA 3-6 M5-SP

Rev.

001

Materiale / Material  
Acciaio per molle  
zincato

Colore / Color  
Grigio

Peso / Weight (g)

-

Unità di misura / Measure units  
mm

Formato / Format  
A4

Scala / Scale  
2:1



UNI-ISO  
2768-mk

Data / Date

16/09/2022

Numero foglio / Sheet number

-

Numero progetto / Project number

-

Disegn. / Drawn  
F. Pozzi

Note / Notes

-



www.detasultra.com

QUESTO DISEGNO E LE SUE INFORMAZIONI SONO STRETTAMENTE RISERVATE DI PROPRIETA' DETAS SPA.  
NON UTILIZZARE PER SCOPI DIVERSI DA QUELLI PER CUI SONO STATE FORNITE. DO NOT SCALE DRAWING.

A

B

C

D